

## Instrukcja montażu

### BATERIA BIDETOWA

Dziękujemy Państwu za zakup naszego produktu. Przed rozpoczęciem montażu, prosimy o uważne zapoznanie się z poniższą instrukcją. Zamieszczone w instrukcji schematy i rysunki są uproszczone i zawierają jedynie szczegóły niezbędne do prawidłowego montażu produktu.

**UWAGA:** Niestosowanie się do zaleceń zamieszczonych w niniejszej instrukcji może być podstawą do odrzucenia ewentualnej reklamacji.

**UWAGA:** Należy sprawdzić kompletność i zgodność produktu niezwłocznie po zakupie w sklepie stacjonarnym lub w przypadku zakupu na odległość po dostarczeniu przez firmę kurierską. Wszelkie braki lub uszkodzenia należy niezwłocznie zgłosić sprzedawcy. W razie pytań prosimy o kontakt z naszą infolinią: +48 22 299 45 25. Montaż produktu powinien być wykonany przez osobę wykwalifikowaną - znającą sztukę budowlaną.

#### UWAGI DOTYCZĄCE MONTAŻU:

- Instalacja wodna powinna zawierać filtry chroniące przed zanieczyszczeniami mechanicznymi.
- Przed przystąpieniem do montażu należy przepłukać instalację wodną.
- Wszelkie połączenia należy uszczelnić posługując się taśmą teflonową.

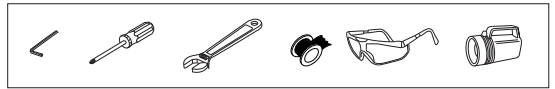
#### KONSERWACJA ORAZ CZYSZCZENIE:

- Do czyszczenia produktu używaj delikatnych płynnych środków myjących oraz miękkiej ściereczki.
- Powierzchni produktu nie należy czyścić za pomocą ziarnistych środków myjących.
- Na powierzchnię produktu nie należy stosować: acetonów, amoniaków, kwasów metanowych (mrówkowego), metanolu (formaldehydu) ani produktów zawierających te substancje.

#### NIEDOZWOLONE POSTĘPOWANIE Z TOWAREM, MOGĄCE SKUTKOWAĆ JEGO USZKODZENIEM LUB ODRZUCENIEM ROSZCZEŃ Z TYTUŁU GWARANCJI:

- Montaż niekompletnego lub uszkodzonego produktu.
- Działania związane z niepoprawnym montażem produktu - niezgodne z instrukcją montażu oraz zasadami instalacyjnymi obowiązującymi w danym kraju, niezgodne ze sztuką budowlaną, niezgodne z przyjętymi praktykami montażu i podłączenia.
- Niestosowanie się do niniejszego dokumentu.
- Brak dbałości o produkt, w tym: brak odpowiedniej pielęgnacji, brak przeglądów, brak konserwacji.
- Stosowanie produktu niezgodnie z jego przeznaczeniem oraz niezgodnie z obowiązującymi normami.
- Nadmierne obciążanie produktu.
- Brak przymiaru produktu dla jego umiejscowienia. Brak zapewnienia dojścia serwisowego do produktu. Producent nie podejmuje się demontażu produktu zamontowanego niezgodnie z warunkami określonymi w instrukcji montażu oraz nie odpowiada za rzeczy uszkodzone w trakcie demontażu.
- Stosowanie nieodpowiednich narzędzi, które mogą uszkodzić produkt, naruszyć jego konstrukcję lub części składowe.
- Niestabilny montaż produktu.
- Ingerencja w budowę produktu przez użytkownika lub inną nieupoważnioną osobę: wprowadzanie przeróbek, dekompletacja produktu, udoskonalanie wkraczające w konstrukcję produktu.
- Naprawa wykonana przez nieuprawnione osoby lub zastosowanie części obcego pochodzenia.
- Zaniechanie w zakresie przeprowadzania napraw oraz natychmiastowych zgłoszeń reklamacyjnych, które powodują postępujące niszczenie produktu i peryferii.

**MONTAŻ BATERII BIDETOWEJ STOJĄCEJ  
TYP I**



tuleja gwintowana



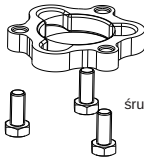
gumowa uszczelka



metalowa uszczelka



nakrętka zabezpieczająca

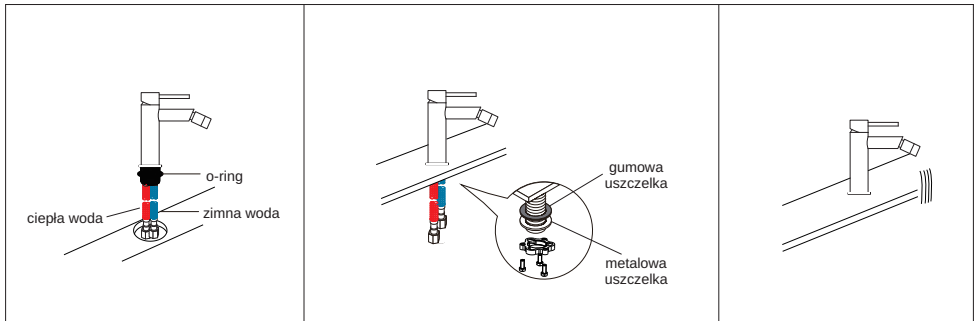


śruby

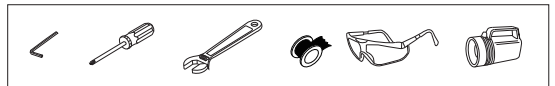
Wążek do ciepłej wody  
(lewa strona)



Wążek do zimnej wody  
(prawa strona)



**MONTAŻ BATERII BIDETOWEJ STOJĄCEJ  
TYP II**



o-ring



gumowa uszczelka



metalowa uszczelka



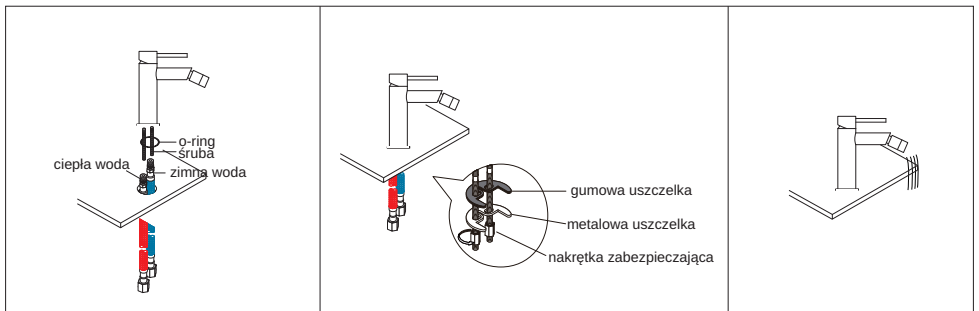
śruby

nakrętka zabezpieczająca

Wążek do ciepłej wody  
(lewa strona)



Wążek do zimnej wody  
(prawa strona)



**WARUNKI GWARANCJI  
BATERII BIDETOWYCH VELDMAN**

**Zakres gwarancji:**

- Gwarancja obejmuje odpowiedzialność za zachowanie koloru, wymiaru w granicach tolerancji oraz trwałość części mechanicznych, jeśli przedwczesne zużycie nie spowodowane jest wadliwą eksploatacją, działaniem czynników zewnętrznych lub nieprawidłowym montażem. Gwarancja obowiązuje wyłącznie na terenie Polski.
- Gwarancja traci ważność w przypadku nie zastosowania się do wszystkich zapisów gwarancji, zapisów instrukcji montażu i obsługi produktu. Dotyczy to również montażu oraz przeprowadzania napraw przez osoby bez niezbędnych kwalifikacji.

**Czas trwania gwarancji:**

- Gwarancja udzielana jest na okres 2 lat licząc od daty zakupu towaru.

**Zgłaszanie reklamacji:**

- Reklamacje towaru mogą być zgłaszane w formie wiadomości elektronicznej przesłanej na adres tezoja@gmail.com, listownie lub osobiście w siedzibie firmy Tezoja, ul. Cieslewskich 54, 03-017 Warszawa.
- W przypadku zgłoszeń reklamacyjnych składanych drogą elektroniczną, wiadomość powinna zawierać: datę zgłoszenia, dane osobowe klienta, nazwę reklamowanego produktu, datę i numer zakupu, opis oraz zdjęcia uszkodzenia/wady.
- Kupujący przed zgłoszeniem reklamacji jest zobowiązany do sprawdzenia, czy wada nie wynika z nieodpowiedniego montażu, przechowywania, użytkowania, czy konserwacji produktu.
- Reklamujący powinien dostarczyć lub wysłać reklamowany produkt odpowiednio zabezpieczony przed uszkodzeniem w czasie transportu.

**Rozpoznanie reklamacji:**

- Gwarant ustosunkuje się do przyjętego zgłoszenia reklamacyjnego dla wad ujawnionych w okresie gwarancji w terminie 14 dni od daty przyjęcia zgłoszenia reklamacyjnego lub od daty przyjęcia reklamowanego towaru.
- W przypadku reklamacji zasadnej, Gwarant zobowiązuje się do sprawnego i szybkiego usunięcia usterki (poprzez naprawę, wymianę towaru lub wymianę elementu towaru) w terminie 30 dni od daty przyjęcia zgłoszenia reklamacyjnego lub od daty przyjęcia reklamowanego towaru.
- W przypadku, gdy Gwarant nie dysponuje produktem identycznym, naprawa jest niemożliwa lub wymaga nadmiernych kosztów, Klientowi przysługuje prawo wymiany wadliwego produktu na podobny z aktualnej oferty firmy, w tym samym przedziale cenowym lub prawo do zwrotu gotówki. Zwrot gotówki możliwy jest jedynie w taki sam sposób, w jaki dokonano zakupu, po uprzednim dokonaniu zwrotu produktu do Gwaranta.

**Gwarancja nie obejmuje:**

- uszkodzeń mechanicznych i termicznych towaru (m.in. otarcia, wygięcia, pęknięcia, zarysowania);
- uszkodzeń powstałych wskutek nieprawidłowego montażu, transportu, użytkowania, konserwacji wykonanych niezgodnie z instrukcją towaru, sztuką budowlaną i z przeznaczeniem, samodzielnych przeróbek, czynności związanych z niewłaściwym czyszczeniem i regulacją produktu;
- uszkodzeń towaru powstałych wskutek zanieczyszczeń wody lub przewodów sieci wodociągowej oraz przez nieodpowiednią jakość wody;
- części zużywających się (m.in. uszczelki, rolek, zawiasów, elementów ścierających się i zużywających się w trakcie normalnej eksploatacji).

**Informacje uzupełniające:**

- Gwarant ponosi odpowiedzialność z tytułu gwarancji tylko wówczas, gdy wada powstała z przyczyny tkwiącej w produkcie w chwili produkcji i została zgłoszona do reklamacji niezwłocznie.
- Przed przystąpieniem do montażu, należy dokładnie sprawdzić kompletność zestawu oraz czy produkt nie posiada żadnych wad. Montaż niekompletnego lub posiadającego wady produktu skutkuje brakiem możliwości pozytywnego rozpatrzenia ewentualnej reklamacji.
- W przypadku napraw gwarancyjnych dokonywanych przez Gwaranta w miejscu zainstalowania produktu Klient zobowiązany jest do zapewnienia swobodnego dostępu do produktu. Gwarant nie ponosi kosztów demontażu lub uszkodzenia elementów utrudniających dostęp do wyrobu (m.in. glazury, czy innego typu obudów produktów). Towar udośćępniony do naprawy musi być czysty i zgodny z podstawowymi wymaganiami higienicznymi.
- Niniejsza gwarancja nie wyłącza, nie ogranicza ani nie zawieszka uprawnień Kupującego wynikających z przepisów o rękojmi za wady rzeczy sprzedanej.

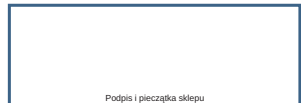
**KARTA GWARANCYJNA**

Ważna z dowodem zakupu

NAZWA I MODEL PRODUKTU.....

NR DOWODU ZAKUPU.....

DATA ZAKUPU.....



Podpis i pieczęć sklepu

**GWARANT**

TEZOJA WOCJIECH MAŁASZEK  
UL. CIEŚLEWSKICH 54  
03-017 WARSZAWA

REGON: 142546080, NIP: 118-064-23-43

**KUPUJĄCY**

Imię, nazwisko, adres

.....

.....

.....

LP	DATA ZGŁOSZENIA	DATA NAPRAWY	OPIS WYKONYWANYCH CZYNNOŚCI WYKAZ WYMENIONYCH CZĘŚCI	IMIE I NAZWISKO SERWISANTA	PODPIS I PIECZĄTKA